



(19) RU (11) 2233751 (13) C1  
(51) 7 B 60 N 2/52

ФЕДЕРАЛЬНАЯ СЛУЖБА ПО  
ИНТЕЛЛЕКТУАЛЬНОЙ СОБСТВЕННОСТИ,  
ПАТЕНТАМ И ТОВАРНЫМ ЗНАКАМ

## (12) ОПИСАНИЕ ИЗОБРЕТЕНИЯ к патенту Российской Федерации

1

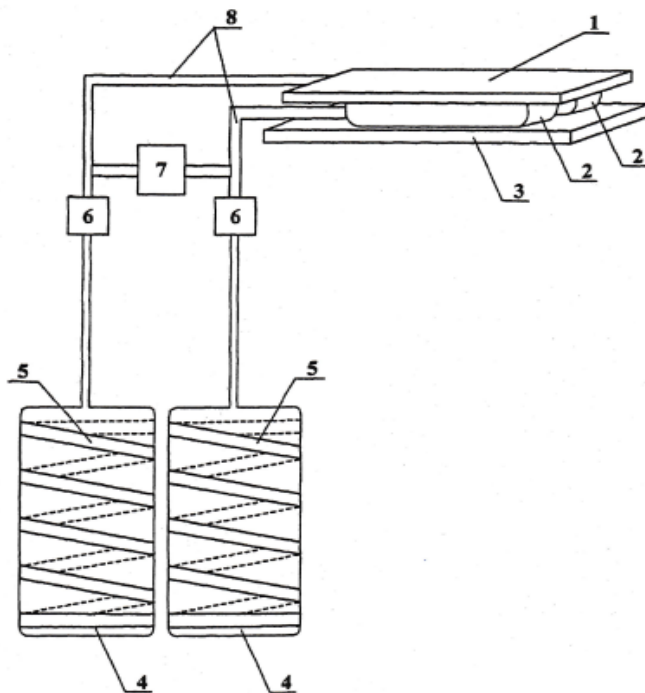
(21) 2003129843/11 (22) 09.10.2003  
(24) 09.10.2003  
(46) 10.08.2004 Бюл. № 22  
(72) Михеенков А.Н. (RU), Федоров В.А. (RU)  
(73) Общество с ограниченной ответственностью "Витафон" (RU), Федоров Вячеслав Алексеевич (RU), Михеенков Александр Николаевич (RU)  
(56) SU 1369942 A1, 30.01.1988. SU 1237495 A1, 15.06.1986. SU 1822392 A3, 15.06.1993. SU 954272, 05.09.1982. RU 2062717 C1, 27.06.1996. US 5536059 A, 16.07.1996. FR 2634700, 02.02.1990. DE 4137509 C1, 21.01.1993. DE 4441200 A1, 23.05.1996. WO 00/35708 A, 22.06.2000. EP 0938999 A2, 01.09.1999. EP 1188608 A1, 20.03.2002.

2

Адрес для переписки: 198096, Санкт-Петербург, а/я 28, ООО "Витафон"

(54) УСТРОЙСТВО АМОРТИЗАЦИИ УДАРНЫХ И ВИБРАЦИОННЫХ ВОЗДЕЙСТВИЙ

(57) Изобретение относится к вибро- и ударозащитной технике, в частности к средствам защиты человека, работающего или перемещающегося в транспортном средстве в положении сидя или лежа, и может применяться для устройств сидений в автомобильном и железнодорожном транспорте, в вертолетах, самолетах, катапультных. Устройство состоит из основания и упругого элемента, представляющего собой несколько эластичных камер, расположенных между основанием и вибрирующей поверхностью. Устройство содержит дополнительные эластичные ка-



RU 2233751 C1

RU 2233751 C1